

Zanzariera laterale singola anti-cimice

Soglia Bassa

Tesa Ermetica

TESA
ERMETICA

Nome del
Prodotto

Cod. Prodotto 9017000



Zanzariera in alluminio a soglia bassa per vani di piccole o medie dimensioni. Sistema ermetico in grado di bloccare il passaggio delle cimici e degli insetti.

Caratteristiche

Cassonetto da 42 mm
Guida superiore 60x46 mm
Guida inferiore H 3 mm in alluminio
Riscontro con magnete 42x12 mm
Fondale 75x34 mm
Carro superiore auto-livellante
Carro centrale anti-vento
Componenti in tecnopolimero
Rete in fibra di vetro antracite

Larghezza

Fino a 1700 mm

Altezza

Da 2200 a 2800 mm

N.B.

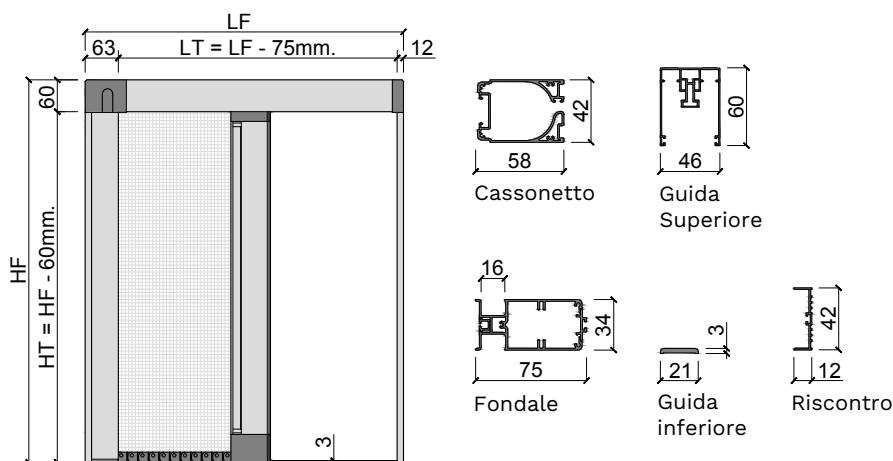
L'altezza deve essere maggiore di 50 mm rispetto alla larghezza.

Movimentazione

Apertura e chiusura **SmartStop**[®]
Chiusura su riscontro con magnete
Regolazione esterna e interna della molla
Carro superiore con magneti antiflessione
Rete all'interno del carro
Soglia bassa anti-inciampo

Applicazione

Vano con riscontro e clip





Posa
in Vano



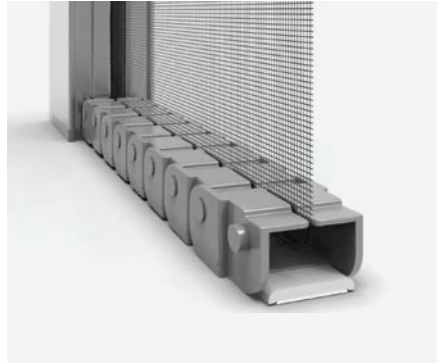
Prodotto
Anti-cimice



Movimentazione
Manuale

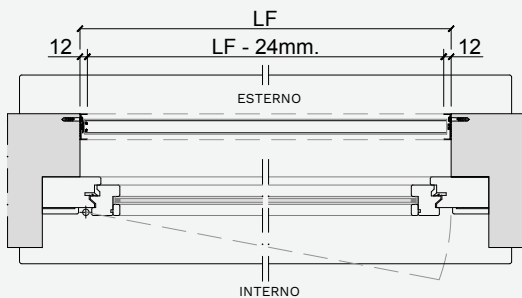


Scorrimento
Laterale



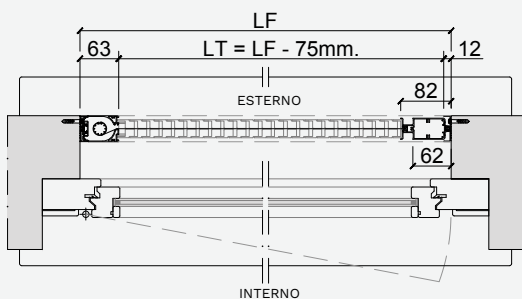
Carro chiuso con sistema ermetico

Carro chiuso con sistema ermetico



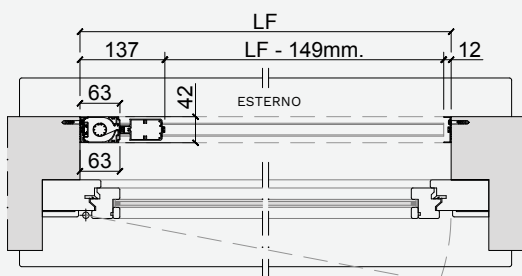
Applicazione
vano riscontro

Standard



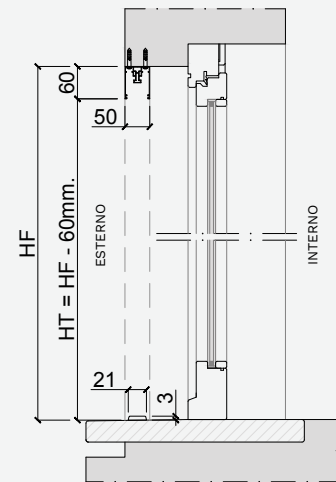
Applicazione vano
con riscontro e clip

Standard



Ingombro prodotto

Standard



Applicazione vano

Standard

Opzioni

Rete in fibra di vetro grigia

Rete ProEco per detrazione fiscale (ecobonus)

Finiture profili a pag. 24

Abbinamento colori tappi e carro a pag. 26