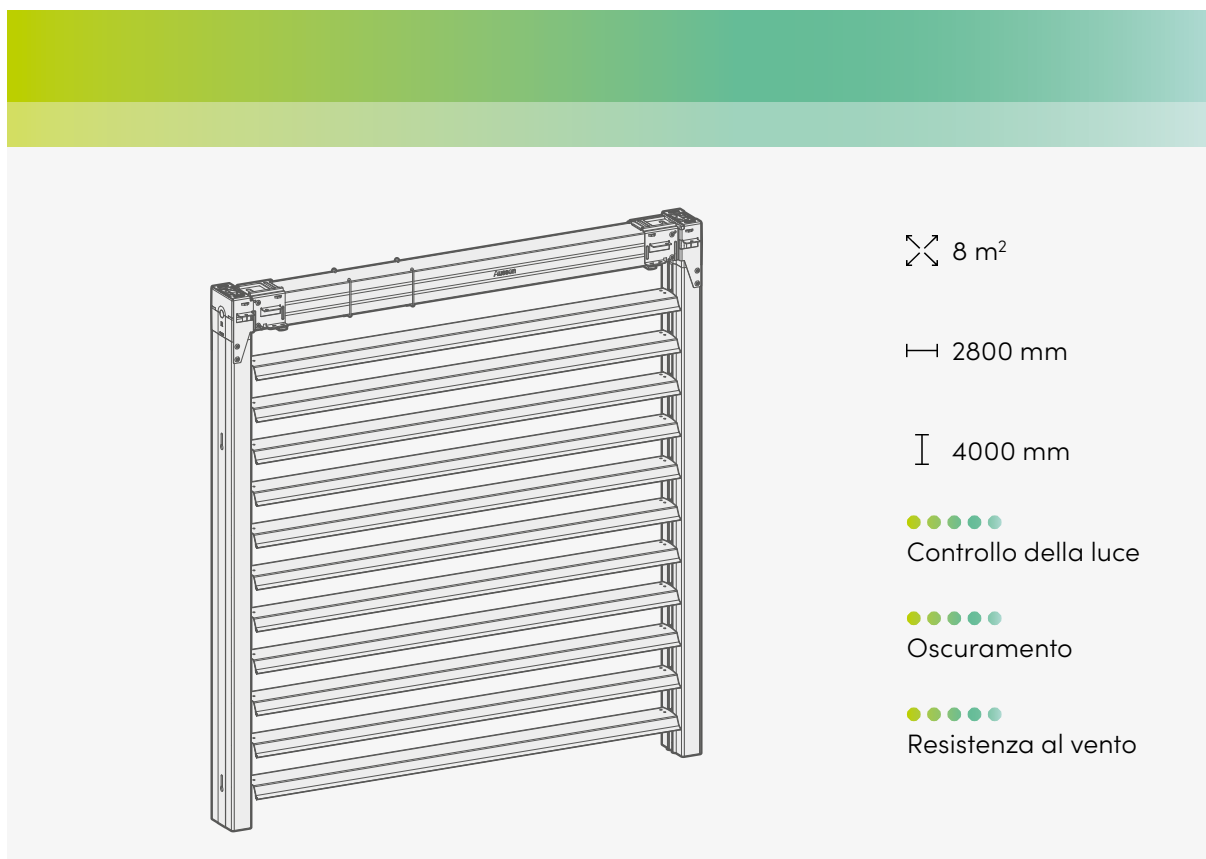
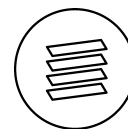


Scheda tecnica

Metalunic[®] V



Il migliore

La Metalunic è la tenda veneziana esterna di punta dell'azienda e la migliore della gamma Griesser. È un prodotto interamente in metallo che combina alla perfezione protezione solare, sicurezza ed estetica.

Vista massima sul mondo esterno

Design altamente estetico senza cavi visibili. Vista senza ostacoli verso l'esterno.

50% di luce naturale in più e 25% di abbagliamento in meno

Con la lamella Sinus, i raggi del sole vengono riflessi in modo ottimale verso il soffitto.

Chiusura regolare e lunga durata

Il motore intelligente a doppia velocità assicura una chiusura dolce e silenziosa. Un sistema di arresto automatico degli ostacoli è incluso per la protezione del prodotto.

Sicurezza antisollevaramento

Dotato di un sistema antisollevaramento e lamelle bloccate che non possono essere rimosse dall'esterno.

Dimensione

Dimensioni limite per guida – Tenda singola

Guida	Larghezza (bk)		Altezza (hl)		Superficie [m ²]
	min.	max. ¹	min.	max. ¹	max. ¹
Comando a motore	700	2800	440	4000	8
Comando a manovella	500 ²				6.5 ²

¹ Per gli edifici esposti a venti forti e i grattacieli, questo valore massimo deve essere ridotto caso per caso.

² Se la trasmissione a manovella articolata si trova nella zona delle lamelle: su richiesta.

Dimensioni della nicchia

	Metalunic V	Metalunic V Sinus
Profondità della nicchia (tn)	min. 120	min. 120
A*/B	min. 60	min. 60

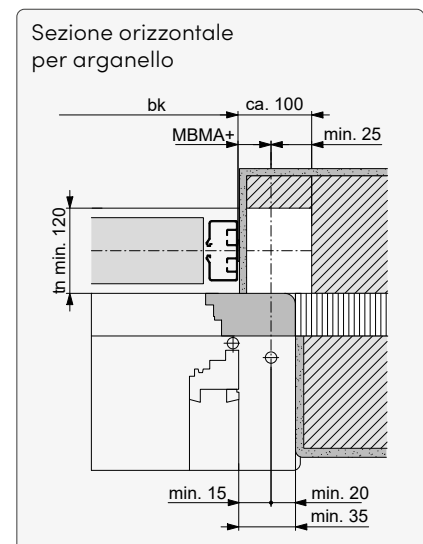
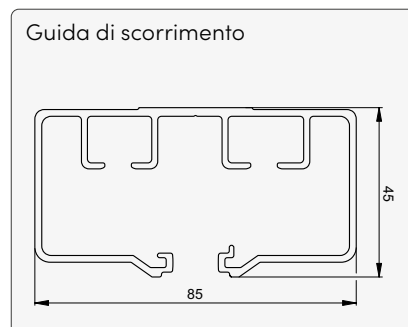
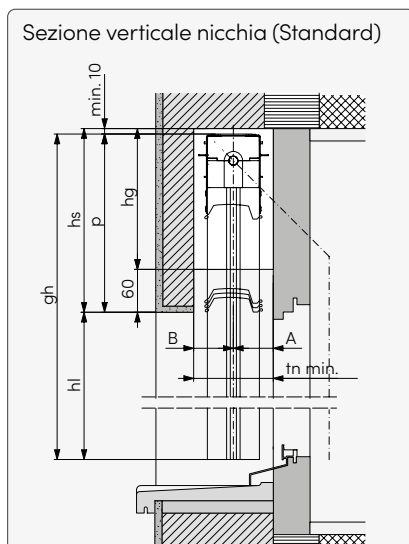
* + eventuale maggiorazione per gocciolatoi o maniglie sporgenti.

Altezza minima della nicchia

Altezza luce finita (hl)	Metalunic V Altezza nicchia (hs)	Metalunic V Sinus Altezza nicchia (hs)
400–1000	270	270
1001–1250	280	280
1251–1500	310	315
1501–1750	340	335
1751–2000	365	370
2001–2250	390	395
2251–2500	415	420
2501–2750	445	445
2751–3000	470	470
3001–3250	500	495
3251–3500	525	520
3501–3750	550	555
3751–4000	575	575

Le quote per l'incavo del cassonetto sono valori di massima e possono differire in più o in meno.

La tecnica nel dettaglio



hg Altezza della rientranza della trasmissione **MBMA** Misura fino al centro azionamento
Ulteriori dettagli tecnici nella consultazione rapida su www.griessergroup.com

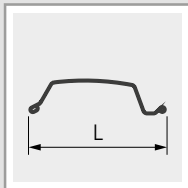
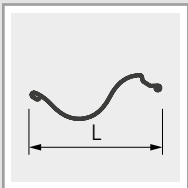
Varianti di prodotto

Situazione dell'installazione

	
	Standard
Posizione di montaggio	
nella nicchia dell'architrave	■
sotto l'architrave	■ ¹
su facciata	(■) ¹
Tipi di guida	
Autoportante	■

¹ Versione con mantovana

Lamelle

		
	Metalunic V	Metalunic V Sinus
Larghezza delle lamelle (L)	96	92.6
Posizione di lavoro	45°/70°	45°/70°

Opzioni

Operatore

Guida (Motore o manovella)	Senza radio	Radio semplice	Radio bidirezionale	Azionamento a manovella
Somfy	■	«RTS»	-	-
Elero	■	-	«Bi-line»	-
Manovella	-	-	-	■

Automazione

Smart Home		Smart Building	
Griesser BiLine	KNX	KNX	gBUS

Compatibile con altri sistemi di controllo: su richiesta.

■ possibile - non possibile



Colori

Il colore è composto dalla tonalità, il grado di brillantezza e la struttura. Nella versione standard, per una finitura più raffinata, la superficie è finemente strutturata e la brillantezza è setosa.

Griesser-
Colours



BiColor

Assaporate la gioia di avere un ambiente unico scegliendo un colore diverso all'interno rispetto all'esterno.

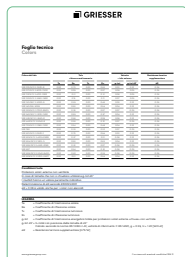
Istruzioni per l'uso Metalunic V



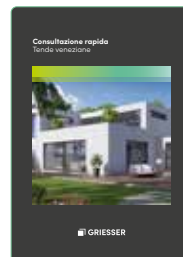
Classi di resistenza al vento Tende veneziane



Coefficiente di trasmissione energetica totale



Consultazione rapida Tende veneziane



griessergroup.com

